



**REPUBLIKA HRVATSKA**

**DRŽAVNI ZAVOD ZA MJERITELJSTVO**

KLASA: UP/I-034-03/11-04/19  
URBROJ: 558-02-02-02/4-11-2  
Zagreb, 19. listopada 2011.

Na temelju članka 8. stavka 2. Zakona o mjeriteljstvu („Narodne novine“ broj 163/03,194/03 i 111/07) i članka 96. Zakona o općem upravnom postupku („Narodne novine“ broj 47/09), u povodu zahtjeva za tipno ispitivanje mjerila koje je podnijela tvrtka Končar–Mjerni transformatori d.d., Josipa Mokrovića 10, 10090 Zagreb, radi odobravanja tipa mjerila, ravnatelj Državnog zavoda za mjeriteljstvo donosi

**RJEŠENJE  
O ODOBRENJU TIPRA MJERILA**

1. Odobrava se tip mjerila:
  - vrsta mjerila: naponski mjerni transformator
  - tvornička oznaka mjerila: VKU1...
  - proizvođač mjerila: Končar–Mjerni transformatori d.d.,
  - mjesto i država proizvodnje mjerila: Josipa Mokrovića 10, 10090 Zagreb, Hrvatska
  - službena oznaka tipa mjerila: HR T-4-1006
2. Mjerila iz točke 1. ovog rješenja mogu se podnositi na ovjeravanje.
3. Ovo rješenje važi 10 godina.
4. Podaci o tehničkim i mjeriteljskim značajkama mjerila iz točke 1. ovog rješenja, prilog su ovom rješenju i čine njegov sastavni dio.

**Obrazloženje**

Tvrtka Končar–Mjerni transformatori d.d., Josipa Mokrovića 10, 10090 Zagreb, podnijela je ovom Zavodu, 28. veljače 2011. godine, zahtjev za tipno ispitivanje mjerila iz točke 1. ovog rješenja. Uz zahtjev je priložena tehnička dokumentacija o mjerilu i potreban broj uzoraka mjerila.

Tipnim ispitivanjem mjerila iz točke 1. ovog rješenja, koje je provedeno u skladu s Pravilnikom o načinu na koji se provodi tipno ispitivanje mjerila („Narodne novine“ broj 82/02), utvrđeno je da mjerilo zadovoljava zahtjeve propisane Pravilnikom o mjeriteljskim i tehničkim zahtjevima za mjerne transformatore u mjernim grupama za mjerenje električne energije („Narodne novine“ broj 11/06), te da je prikladno za uporabu.

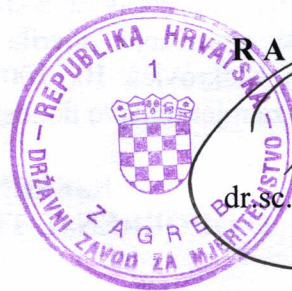
Ovo rješenje važi 10 godina na temelju članka 8. stavka 2. Pravilnika o načinu na koji se provodi tipno ispitivanje mjerila.

Slijedom navedenog odlučeno je kao u izreci ovoga rješenja.

### Uputa o pravnom lijeku

Protiv ovoga rješenja nije dopuštena žalba, ali se može pokrenuti upravni spor tužbom Upravnom sudu Republike Hrvatske u Zagrebu, u roku 30 dana od dana primitka ovoga rješenja.

Prilog: kao u tekstu (6 str.)



RAVNA TELJ

dr.sc. Krešimir Buntak

Dostaviti:

1. Končar-Mjerni transformatori d.d., Josipa Mokrovića 10, 10090 Zagreb

2. Pismohrana, ovdje

*Buntak*

KLASA: UP/I-034-02/11-04/19

URBROJ: 558-02-02-02/4-11-2

PROIZVOĐAČ: Končar–Mjerni transformatori d.d., Josipa Mokrovića 10, 10090 Zagreb

MJERILO: Naponski mjerni transformator tipa VKU1...

SLUŽBENA OZNAKA TIPRA: HR T-4-1006

## 1. PRIMIJENJENI PROPISI

- Zakon o mjeriteljstvu („Narodne novine“ br. 163/03,194/03 i 111/07)
- Naredba o mjerilima nad kojima se obavlja mjeriteljski nadzor („Narodne novine“ br. 100/03 i 124/03)
- Naredba o visini i načinu plaćanja naknada za pokriće troškova tipnog ispitivanja mjerila, ovjeravanja mjerila, ispitivanja pakovina, ispitivanja osposobljenosti pravnih osoba i ovlaštenih servisa („Narodne novine“ br. 19/03, 23/03 i 70/03)
- Naredba o vrsti, obliku i načinu postavljanja državnih ovjernih oznaka koje se rabe kod ovjeravanja zakonitih mjerila, oznaka za označivanje mjerila, oznaka koje rabe ovlašteni servisi te ovjernih isprava („Narodne novine“ br. 113/09)
- Naredba o ovjernim razdobljima za pojedina zakonita mjerila i načinu njihove primjene, i o umjernim razdobljima za etalone koji se upotrebljavaju za ovjeravanje zakonitih mjerila („Narodne novine“ br. 47/05)
- Pravilnik o mjernim jedinicama („Narodne novine“ broj 2/07)
- Pravilnik o načinu na koji se provodi tipno ispitivanje mjerila („Narodne novine“ broj 82/02)
- Pravilnik o mjeriteljskim i tehničkim zahtjevima za mjerne transformatore u mjernim grupama za mjerenje električne energije („Narodne novine“ broj 11/06)

## 2. DOKUMENTI

Ovo odobrenje tipra mjerila doneseno je na osnovi sljedećih dokumenata:

- Tipno odobrenje za naponske mjerne transformatore tipa VKU1...izdano od Državnog zavoda za mjeriteljstvo 12. travnja 2001. (dodijeljena službena oznaka tipra HR T-4-1006)
- Izvještaj o tipnom ispitivanju naponskih mjernih transformatora VKU1-38 prema normi IEC 60044-2; Končar–Mjerni transformatori d.d. (22. 01. 2009.)
- Tehnički opis naponskog mjernog transformatora tipa VKU1...; Končar–Mjerni transformatori d.d. (23. 02. 2011.)
- Uputa za rukovanje i održavanje XI/98

## 3. TEHNIČKI OPIS

Naponski mjerni transformatori tipa VKU1... (u daljnjem tekstu: transformatori), su jednofazni, jednopolno izolirani transformatori, namijenjeni za odvajanje mjernih i zaštitnih uređaja od visokog napona i za transformaciju primarnih napona na iznos prilagođen mjernim i zaštitnim uređajima.

Transformatori ovog tipa su predviđeni za ugradnju na otvorene prostore te u okomitom položaju.

KLASA: UP/I-034-02/11-04/19

URBROJ: 558-02-02-02/4-11-2

PROIZVOĐAČ: Končar-Mjerni transformatori d.d., Josipa Mokrovića 10, 10090 Zagreb

MJERILO: Naponski mjerni transformator tipa VKU1...

SLUŽBENA OZNAKA TIPRA: HR T-4-1006

Izolacija između primarnog namota i uzemljenih dijelova izrađena je od izolacionog papira impregniranog uljem.

Transformatori se proizvode s jednim ili dva sekundarna namota, od kojih su jedan predviđen za mjerenje. Primarni namot i sekundarni namoti izrađeni su od bakrene žice izolirane lakom.

Aktivni dijelovi transformatora učvršćeni su na kućište i smješteni unutar porculanskog izolatora. Na kućištu transformatora nalazi se sekundarna priključna kutija sa sekundarnim priključcima i vijkom za uzemljenje. Transformatori su hermetički zatvoreni.

Natpisna pločica učvršćuje se zakovicama na kućište transformatora, na za to predviđeno mjesto.

#### 4. POJAŠNJENJE OZNAKE TIPRA NAPONSKIH MJERNIH TRANSFORMATORA VKU1...

Ovim rješenjem odobreni su slijedeći tipovi naponskih mjernih transformatora:

##### VKU1-24 ; VKU1-38

U oznaci tipra transformatora slova i brojevi imaju sljedeće značenje:

**V** - naponski transformator

**K** - smješten u kotlu

**U** - uljna izolacija

**1** - jednopolno izoliran transformator

**24** - stupanj izolacije Si 24

**38** - stupanj izolacije Si 38

#### 5. MJERNO-TEHNIČKI PODACI ZA TRANSFORMATORE TIPRA VKU1...

TIP TRANSFORMATORA	VKU1 - 24	VKU1-38
Najviši pogonski napon (kV)	24	38
Nazivni primarni napon (kV)	$20/\sqrt{3}$	$30/\sqrt{3}; 35/\sqrt{3}$
Nazivni sekundarni napon (V)	$100/\sqrt{3}; 110/\sqrt{3}$	
Nazivna snaga i razred točnosti	do 30 VA za razred točnosti 0,2 do 90 VA za razred točnosti 0,5	
Nazivna snaga i razred točnosti za štitnih namota	do 300 VA 3P ili 6P	
Ispitni napon mrežne frekvencije (kV)	50	70
Ispitni udarni napon (kV)	125	170
Ispitni napon sek. namota (kV)	3	
Nazivni naponski faktor	$1.9 \times U_n / 8 \text{ h}$	



KLASA: UP/I-034-02/11-04/19

URBROJ: 558-02-02-02/4-11-2

PROIZVOĐAČ: Končar-Mjerni transformatori d.d., Josipa Mokrovića 10, 10090 Zagreb

MJERILO: Naponski mjerni transformator tipa VKU1...

SLUŽBENA OZNAKA TIPRA: HR T-4-1006

Službena oznaka tipa	HR T-4-1006
----------------------	-------------

## 6. GRANICE DOPUŠTENIH POGREŠAKA

Pri ispitivanju transformatora iznosi pogrešaka ne smiju premašiti granice određene člancima 12., 13. i 14. Pravilnika o mjeriteljskim i tehničkim zahtjevima za mjerne transformatore u mjernim grupama za mjerenje električne energije ("Narodne novine" broj 11/06).

## 7. NATPISI I OZNAKE

Na natpisnoj pločici transformatora moraju se nalaziti sljedeći podaci:

- 1) ime i naziv ili znak proizvođača i mjesto proizvodnje;
  - 2) oznaku tipa transformatora (VKU1...);
  - 3) oznaka vrste transformatora («Naponski transformator»);
  - 4) tvornički broj i godina proizvodnje, pri čemu zadnje dvije znamenke godine proizvodnje mogu biti kosom crtom odvojene od tvorničkog broja;
  - 5) nazivnu vrijednost primarnog napona i sekundarnog napona;
  - 6) nazivnu frekvenciju;
  - 7) nazivnu snagu i oznaku razreda točnosti;
  - 8) službenu oznaku transformatora (HR T-4-1006);
  - 9) oznaku odgovarajućih priključaka i namota, ako transformator ima više namota;
  - 10) za transformatore s više namota moraju biti navedene i nazivne snage i oznake razreda točnosti za svaki namot;
  - 11) najviši pogonski napon, odvojen kosom crtom od vrijednosti ispitnog izmjeničnog napona;
  - 12) toplinski razred izolacije, ako se razlikuje od razreda A;
  - 13) nazivni faktor napona i odgovarajuće nazivno trajanje za naponske mjerne transformatore.
- 16) Za transformatore s više sastavnih dijelova, na natpisnoj pločici, osim ovih podataka, moraju biti navedeni i podaci o sastavnim dijelovima.

Natpisi na transformatoru moraju biti izravno vidljivi, lako čitljivi i neizbrisivi pri normalnim uvjetima uporabe.

Natpisi i oznake moraju biti na hrvatskom jeziku.

## 8. OVJERAVANJE I ŽIGOSANJE

Transformatori će se moći ovjeriti ako se utvrdi da udovoljavaju odredbama Pravilnika o mjeriteljskim i tehničkim zahtjevima za mjerne transformatore u mjernim grupama za mjerenje električne energije ("Narodne novine" broj 11/06) i zahtjevima ovog rješenja.

Ovjeravanje se provodi utiskivanjem godišnjeg i osnovnog ovjernog žiga u plombu, (olovnu ili od drugog podesnog gradiva), kroz koju je provučena žica koja sprečava rastavljanje te kojom se osigurava natpisna pločica, na podnožju transformatora.

KLASA: UP/I-034-02/11-04/19

URBROJ: 558-02-02-02/4-11-2

PROIZVOĐAČ: Končar-Mjerni transformatori d.d., Josipa Mokravića 10, 10090 Zagreb

MJERILO: Naponski mjerni transformator tipa VKU1...

SLUŽBENA OZNAKA TIPRA: HR T-4-1006

**9. CRTEŽI I SLIKE ZA PREPOZNAVANJE TRANSFORMATORA**

<b>Slika</b>	<b>Sadržaj</b>
Slika 1.	Fotografija transformatora tipa VKU1...
Slika 2.	Nacrt transformatora VKU1... s izmjerama
Slika 3.	Izgled natpisne pločice transformatora VKU1...

**VKU1-24/38**

KLASA: UP/I-034-02/11-04/19

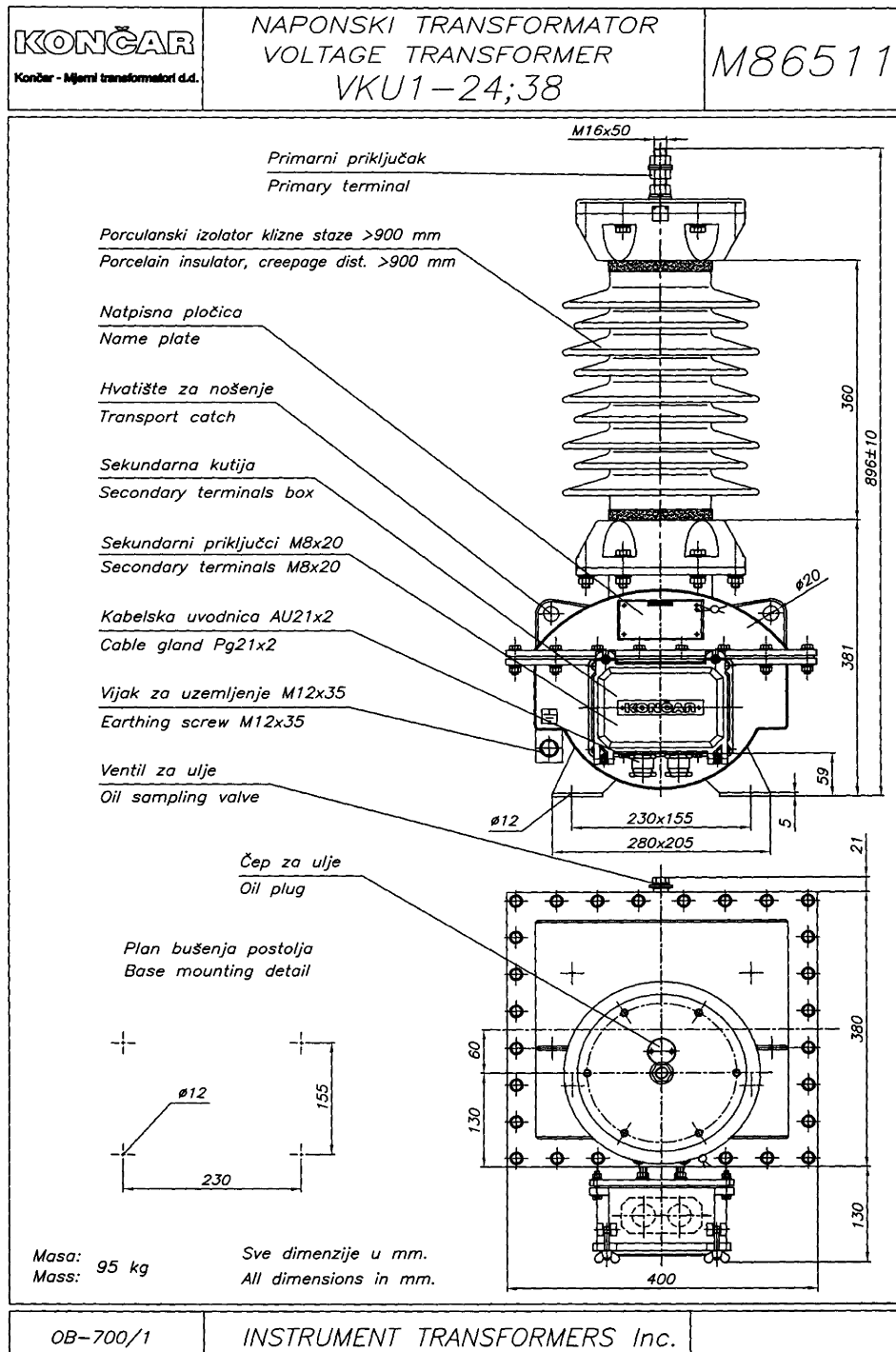
URBROJ: 558-02-02-02/4-11-2

PROIZVOĐAČ: Končar-Mjerni transformatori d.d., Josipa Mokrvića 10, 10090 Zagreb

MJERILO: Naponski mjerni transformator tipa VKU1...

SLUŽBENA OZNAKA TIPRA: HR T-4-1006

Slika 1. Fotografija transformatora tipa VKU1...



KLASA: UP/I-034-02/11-04/19

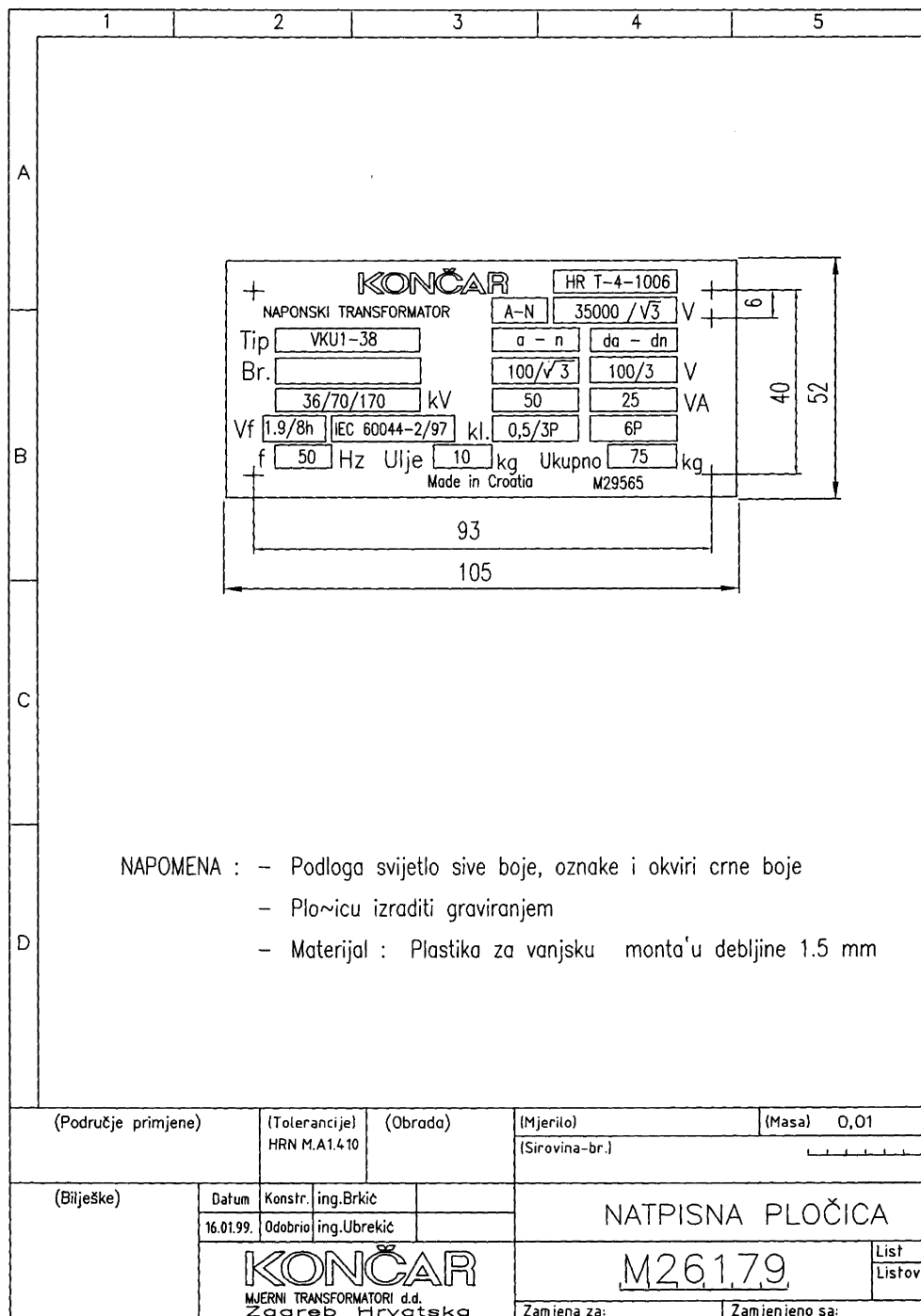
URBROJ: 558-02-02-02/4-11-2

PROIZVOĐAČ: Končar-Mjerni transformatori d.d., Josipa Mokrovića 10, 10090 Zagreb

MJERILO: Naponski mjerni transformator tipa VKU1...

SLUŽBENA OZNAKA TIPRA: HR T-4-1006

Slika 2. Nacrt transformatora VKU1... s izmjerama





KLASA: UP/I-034-02/11-04/19

URBROJ: 558-02-02-02/4-11-2

PROIZVOĐAČ: Končar–Mjerni transformatori d.d., Josipa Mokrovića 10, 10090 Zagreb

MJERILO: Naponski mjerni transformator tipa VKU1...

SLUŽBENA OZNAKA TIPRA: HR T-4-1006

---

**Slika 3.** Izgled natpisne pločice transformatora VKU1...